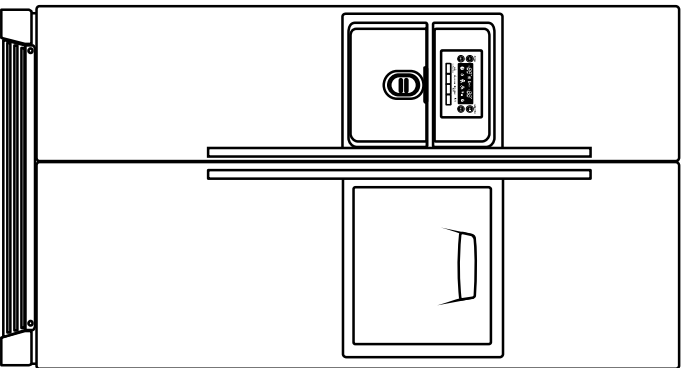


BOSCH

RUS Инструкция по эксплуатации

KAN..



9033067

BOSCH

Содержание

Поздравления	2	Морозильное отделение	14
Указания по безопасной эксплуатации и предупреждения	2	Замораживание и хранение продуктов	15
Указания по утилизации	4	Автоматическое устройство выдачи льда и воды	17
Ваш новый холодильник	5	Советы по экономии электроэнергии	20
Установка холодильника	8	Шумы при работе холодильника	21
Температура окружающей среды и вентиляция	9	Размораживание холодильника	21
Включение холодильника	9	Чистка холодильника	21
Установка температуры	10	Самостоятельное устранение мелких неисправностей	22
Выключение и отсоединение холодильника	11	Замена ламп	25
Функции	11	Сервисная служба	26
Изменение внутреннего оснащения холодильника	11	Инструкция по монтажу	27
Холодильное отделение	12		

Изготовитель не исключает возможности распространения данной инструкции также на новые модели продукции, которые будут выведены на рынок после изготовления тиража этой инструкции по эксплуатации при условии, что новые модели продукции будут идентичны актуальным с точки зрения особенностей их эксплуатации.

Право на внесение изменений изготовитель оставляет за собой.

Поздравления

Купив новый холодильник, Вы сделали выбор в пользу современного, высококачественного бытового прибора.

Ваш холодильник отличается экономным расходом электроэнергии.

Каждый прибор, выходящий из стен нашего завода-изготовителя, проходит тщательную проверку на безупречность состояния и функционирование.

Если у Вас возникли вопросы (в особенности по установке и подключению прибора), наша Сервисная служба всегда к Вашим услугам.

Дополнительную информацию о нашей продукции Вы найдете на нашем сайте в Интернете.

Внимательно прочтите данную инструкцию по эксплуатации и монтажу, а также все прилагаемые к прибору документы, и выполняйте все приведенные в них указания.

Сохраните данную инструкцию по эксплуатации и монтажу для последующего использования или для передачи следующему владельцу прибора.

Указания по безопасной эксплуатации и предупреждения

Перед вводом холодильника в эксплуатацию

Внимательно прочтите инструкции по эксплуатации и монтажу! Они содержат важную информацию по установке и эксплуатации холодильника и указания по уходу за ним.

Сохраняйте все инструкции для дальнейшего использования или для следующего владельца холодильника.

Техническая безопасность

Предупреждение

- Данный холодильник содержит небольшое количество безвредного для окружающей среды, но горючего хладагента R 600a. Следите за тем, чтобы при транспортировке и монтаже холодильника не были повреждены трубки контура охлаждения. В случае утечки хладагент может вызвать поражение глаз или воспламениться.

В экстренных случаях

- Не допускайте открытого пламени или искрения рядом с холодильником.
- Выньте вилку из сетевой розетки.
- Хорошо проветрите в течение нескольких минут помещение, в котором установлен холодильник.
- Вызовите Сервисную службу.

Чем больше хладагента в холодильнике, тем больше должен быть объем помещения, в котором он установлен. Если возникает утечка в помещении слишком малого объема, то может образоваться горючая смесь газа с воздухом.

Помещение должно иметь минимальный объем, исходя из расчета 1 м³ на 8 г хладагента. Количество хладагента в Вашем холодильнике указано на типовой табличке, расположенной внутри прибора.

- ❑ Замену провода электропитания и другие ремонтные работы имеют право производить только квалифицированные специалисты Сервисной службы. Из-за неправильно проведенных монтажных и ремонтных работ может возникнуть значительная опасность для пользователя.

При эксплуатации холодильника

- ❑ Никогда не используйте электрические приборы внутри холодильника (например, нагреватели, электрические морозеницы и т.д.). Опасность взрыва!
- ❑ Никогда не используйте паровые очистители при размораживании и чистке холодильника! При соприкосновении с находящимися под током электрическими деталями пар может привести к короткому замыканию! Опасность поражения электрическим током!
- ❑ Никогда не храните изделия, которые содержат горючие газы-вытеснители (например, аэрозоли), или взрывчатые вещества в холодильнике. Опасность взрыва!
- ❑ Не используйте цокольную часть, полки, двери и т.д. в качестве подножки или опоры.
- ❑ Для размораживания и чистки прибора выньте вилку электропитания из сетевой розетки или выключите предохранитель. При вынимании вилки из розетки тяните за вилку, а не за шнур.
- ❑ Крепкие алкогольные напитки должны храниться только в вертикальном положении, в плотно закрытых бутылках.

- ❑ Не допускайте попадания масла или жира на пластмассовые детали или уплотнитель двери, так как пластмассовые детали и уплотнитель двери могут стать пористыми.
- ❑ Никогда не загораживайте и не блокируйте вентиляционные отверстия.
- ❑ Не храните в морозильном отделении жидкости в бутылках и банках (в особенности напитки с высоким содержанием углекислоты). Бутылки и банки могут лопнуть!
- ❑ Мороженое и кубики льда из морозильного отделения нельзя сразу брать в рот. **Опасность обморожения** из-за низких температур!
- ❑ Не прикасайтесь мокрыми руками к замороженным продуктам. Руки могут примерзнуть. Опасность травмы!
- ❑ Никогда не соскребайте иней и не отдирайте замороженные продукты, которые примерзли к стенкам морозильного отделения, ножом или острыми предметами. Вы можете повредить трубки с хладагентом. Хладагент из трубки может воспламениться или вызвать поражение глаз.

Если дома есть дети

- ❑ Не разрешайте детям играть с холодильником!
- ❑ Если на холодильнике есть замок, храните ключ в недоступном для детей месте!

Общие положения

Этот холодильник предназначен для

- ❑ охлаждения продуктов,
- ❑ замораживания продуктов,
- ❑ приготовления льда.

Данный прибор предназначен для использования только в домашнем хозяйстве.

Холодильник соответствует требованиям директивы ЕС 89/336/ЕЕС по защите от радиопомех.

Контур охлаждения прошел проверку на герметичность.

Указания по утилизации

Утилизация упаковки

Упаковка защищает Ваш новый холодильник от повреждений при транспортировке. Все использованные материалы безвредны для окружающей среды и после утилизации могут использоваться повторно. Пожалуйста, внесите Ваш вклад в охрану окружающей среды, обеспечив правильную утилизацию упаковочных материалов.

Пожалуйста, узнайте в магазине, где Вы купили холодильник, или в Ваших местных административных органах о действующих способах утилизации упаковочного материала.

Предупреждение

Не допускайте детей к упаковке. Играя с упаковочными коробками и пластиковыми пленками, они могут в них завернуться и задохнуться!

Утилизация старого прибора

Старый прибор не является совершенно ненужным мусором! Благодаря безопасной для окружающей среды утилизации содержащиеся в нем ценные материалы могут быть использованы повторно.



Этот прибор имеет маркировку в соответствии с европейской директивой 2002/96/EG по утилизации старых электронных и электрических приборов (WEEE), которая определяет порядок возврата и утилизации старых приборов в рамках Европейского Союза.

Предупреждение

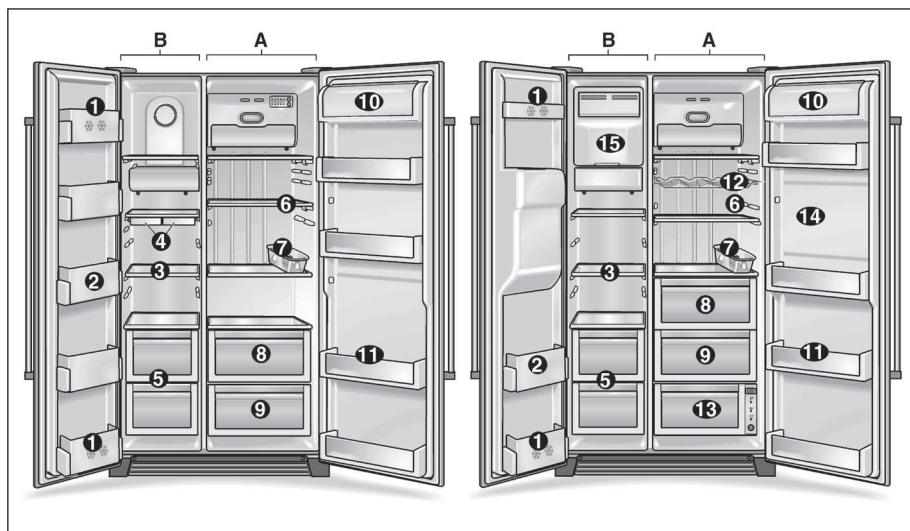
У отслужившего свой срок холодильника:

1. Выньте вилку электропитания из сетевой розетки.
2. Отрежьте провод электропитания и выбросьте его вместе с вилкой.

Холодильные аппараты содержат хладагенты и изолирующие газы. Хладагенты и газы требуют специальных мер по утилизации. Не повредите трубки контура охлаждения до квалифицированной утилизации.

Ваш новый холодильник

Эта инструкция по эксплуатации рассчитана на холодильники различных моделей. В зависимости от модели на рисунках возможны некоторые отличия в деталях оснащения.



A Холодильное отделение

B Морозильное отделение

- 1 Дверная полка (2-звездочное отделение)**
для краткосрочного хранения продуктов и мороженого
- 2 Дверная полка**
для хранения замороженных продуктов
- 3 Стеклопальные полки морозильного отделения**
для хранения замороженных продуктов, например, мяса, рыбы, мороженого
- 4 Контейнер для кубиков льда***
- 5 Боксы морозильного отделения**
для хранения мяса, рыбы, птицы (упакованной)
- 6 Стеклопальные полки холодильного отделения**
для хранения готовых блюд, молочных продуктов, колбасных изделий
- 7 Полка для яиц**
- 8 Бокс для овощей**
- 9 Бокс для фруктов**
- 10 Отделение для хранения масла и сыра**
- 11 Дверная полка**
для хранения консервов, бутылок и банок
- 12 Полка для хранения вина***
- 13 Отделение сохранения свежести***
для оптимального хранения мяса, рыбы и птицы
- 14 Бар***
открывается снаружи для быстрого извлечения напитков (не надо открывать дверь холодильного отделения)
- 15 Генератор льда***
для приготовления и хранения кубиков льда

7 Полка для яиц

8 Бокс для овощей

9 Бокс для фруктов

10 Отделение для хранения масла и сыра

11 Дверная полка
для хранения консервов, бутылок и банок

12 Полка для хранения вина*

13 Отделение сохранения свежести*
для оптимального хранения мяса, рыбы и птицы

14 Бар*
открывается снаружи для быстрого извлечения напитков (не надо открывать дверь холодильного отделения)

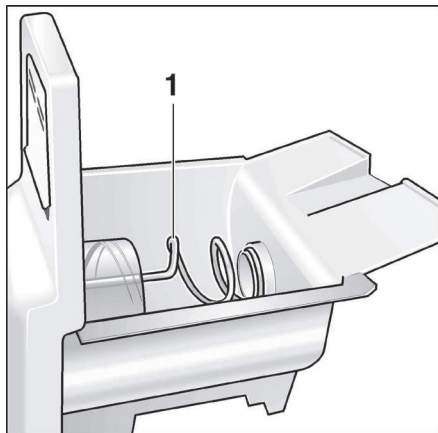
15 Генератор льда*
для приготовления и хранения кубиков льда

* не для всех моделей

Примечание

Если некоторых обозначенных деталей нет в Вашем холодильнике, значит они относятся к другой модели.

Генератор льда



1 Шнековый транспортер

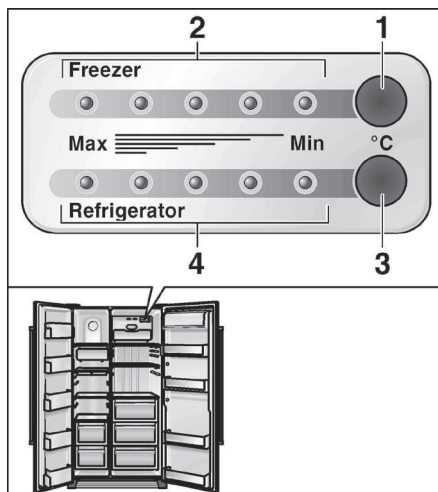
Устройство выдачи льда и воды



2 Контакт для выдачи льда и воды

3 Поддон для сбора воды

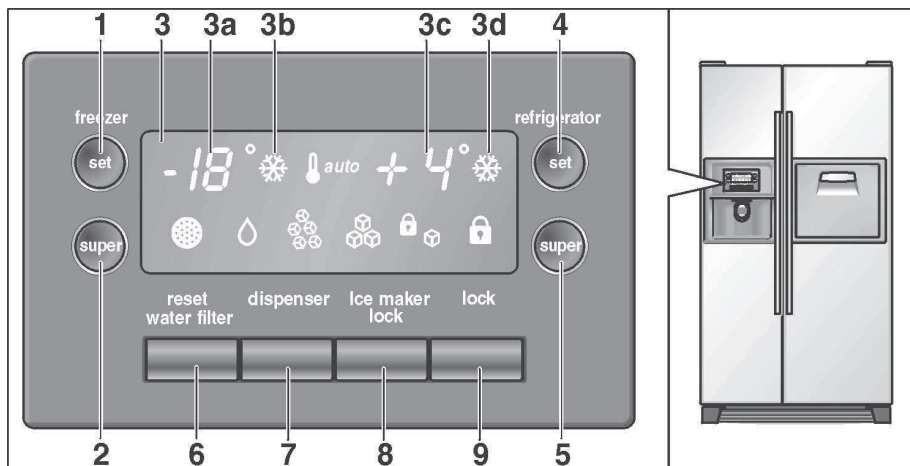
Панель управления и индикации



Регулировка температуры

- 1 Кнопка установки температуры в морозильном отделении
- 2 Светодиодная индикация температуры в морозильном отделении
- 3 Кнопка установки температуры в холодильном отделении
- 4 Светодиодная индикация температуры в холодильном отделении

Панель управления и индикации



- | | |
|--|--|
| <p>1 Кнопка установки температуры в морозильном отделении</p> <p>2 Кнопка «super» (суперзамораживание)</p> <p>3 Дисплей</p> <p>3a Индикация температуры морозильного отделения</p> <p>3b Индикация режима суперзамораживания</p> <p>3c Индикация температуры холодильного отделения</p> <p>3d Индикация режима суперохлаждения</p> <p>4 Кнопка установки температуры в холодильном отделении</p> | <p>5 Кнопка «super» (суперохлаждение)</p> <p>6 Кнопка выключения индикации фильтра для воды</p> <p>7 Кнопка запроса воды или льда</p> <p>8 Кнопка блокировки генератора льда
для чистки генератора льда или если генератор льда не будет использоваться длительное время</p> <p>9 Кнопка блокировки панели управления (защита от детей)
Нажмите кнопку для защиты настроек от случайного изменения. Для отключения блокировки нажимайте кнопку более 1 секунды. Индикация гаснет.</p> |
|--|--|

Объяснение символов на дисплее

	Индикация «Требуется замена фильтра»*		Индикация «Вода»
	Индикация «Генератор льда заблокирован»		Индикация «Измельченный лед»
	Индикация «Панель управления заблокирована»		Индикация «Кубики льда»

* Для выключения этой индикации нажимайте после замены фильтра в течение 5 секунд кнопку выключения индикации фильтра для воды.

Информация для предварительного ознакомления. Официальной информацией изготовителя не является.

Установка холодильника

Место установки

Для размещения холодильника следует выбрать сухое место с хорошей вентиляцией. На холодильник не должны падать прямые лучи солнечного света, его не следует располагать рядом с источником тепла, например, кухонной плитой, отопительной батареей и т.д. Если неизбежно приходится устанавливать холодильник рядом с источником тепла, между холодильником и этим источником тепла следует устанавливать теплоизоляционную панель, либо холодильник следует устанавливать на указанный ниже расстоянии от источника тепла:

- для электрических плит – 3 см;
- для плит, работающих на жидком или твердом топливе – 30 см.

Пол в месте установки должен выдерживать большой вес, при необходимости пол следует укрепить.

Холодильник очень тяжелый, его вес без продуктов можно узнать из следующей таблицы.

Базовое исполнение	104 кг
Холодильник с диспенсером	113 кг
Холодильник с баром	115 кг

Холодильник должен стоять строго в вертикальном положении, чтобы обеспечить безупречную работу генератора льда. При установке холодильника в углу или в нише следует сохранять минимальное расстояние между прибором и стенами, чтобы можно было открывать двери холодильника до упора (см. размеры прибора).

Установка и подключение холодильника

Холодильник должен быть установлен и подключен к водопроводной сети специалистом в соответствии с прилагаемой инструкцией по монтажу.

После установки холодильника подождите примерно 30 минут, прежде чем включать прибор. При транспортировке масло из компрессора могло попасть в систему охлаждения.

Перед первым вводом в эксплуатацию холодильника внутри следует почистить (см. главу «Чистка холодильника»).

Подключение электропитания

Для подключения холодильника не используйте удлинители и тройники.

Розетка должна располагаться в доступном месте. Холодильник подключается к сети напряжения переменного тока 220-240 В/ 50 Гц через установленную в соответствии с предписаниями заземленную розетку. Розетка должна быть защищена предохранителем, рассчитанным на ток не менее 10 А.

Если холодильник должен эксплуатироваться в неевропейской стране, убедитесь, что напряжение питания и вид тока на типовой табличке совпадают с параметрами в Вашей сети электропитания. Типовая табличка располагается внутри холодильника, слева внизу.

При необходимости кабель для подключения прибора к сети разрешается заменять только квалифицированному электромонтеру.

Предупреждение

Никогда не подключайте холодильник к энергоэкономичным вилкам (например, Ecoboy, Sava Plug) или к инверторам, которые преобразуют постоянное напряжение в переменное напряжение 230 В (например, солнечные батареи, судовые электрические установки).

Температура окружающей среды и вентиляция

Климатический класс прибора указан на типовой табличке с техническими характеристиками. Он указывает интервал температур окружающей среды, в котором можно эксплуатировать холодильник.

Климатический класс	Допустимая температура окружающей среды
SN	от +10 до 32°C
N	от +16 до 32°C
ST	от +18 до 38°C
T	от +18 до 43°C

Вентиляция

Никогда не закрывайте вентиляционные решетки, расположенные спереди в цокольной части. В противном случае холодильная машина вынуждена будет работать в интенсивном режиме, в результате чего возрастет потребление электроэнергии.

Включение холодильника

- Вставьте вилку электропитания в сетевую розетку.

После подключения прибора к сети электропитания он начинает охлаждать. При открывании двери загорается внутреннее освещение.

Указание:

Установленные на заводе-изготовителе температуры будут достигнуты примерно через 2-3 часа. До этого времени не закладывайте продукты в холодильник.

Изменение установленных ранее температур см. в разделе «Установка температуры».

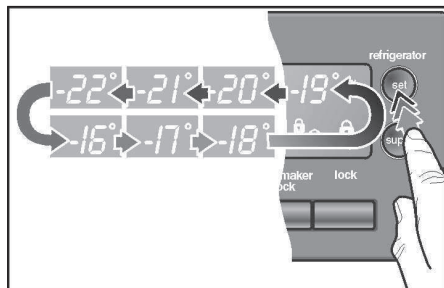
Установка температуры

Приборы с панелью управления

- Температура для холодильного и морозильного отделений устанавливается отдельно. Установленное значение отображается на дисплее.
- На заводе-изготовителе установлены: температура в холодильном отделении: **+ 4°C**, температура в морозильном отделении: **-19°C**.

Для того, чтобы изменить значения температуры:

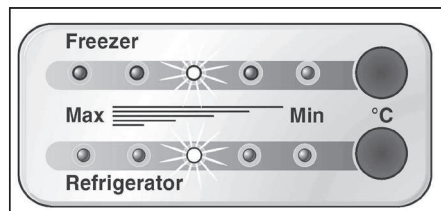
- нажимайте кнопку установки температуры до тех пор, пока не появится желаемое значение температуры.



Последнее появившееся на дисплее значение запоминается системой.

Приборы с регулировкой температуры

- Холодильник оснащен регулировкой температуры, работающей отдельно для холодильного и морозильного отделений.
- Заводская установка для холодильного и морозильного отделений находится в среднем диапазоне.

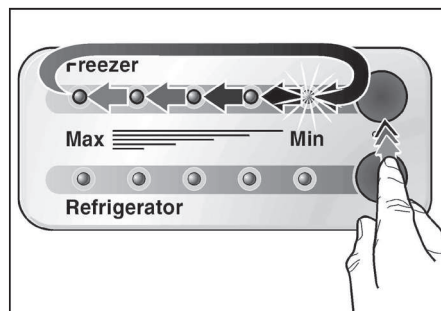


Указание:

5 индикаторных лампочек отражают весь диапазон температур, который можно установить в каждом из отделений, например, в холодильном отделении этот диапазон колеблется от +2 до +8°C.

Для того, чтобы изменить значения температуры:

- нажимайте кнопку установки температуры до тех пор пока не будет достигнута нужная установка.



Индикаторные лампочки загораются последовательно от отображающей самую низкую до отображающей самую высокую температуру. После достижения самого высокого значения индикация вновь начинается с самого низкого значения.

Выключение и отсоединение холодильника

Выключение холодильника

- Выньте вилку из розетки.

Отсоединение холодильника

Если Вы не будете пользоваться холодильником в течение длительного времени:

- выньте все продукты из холодильника;
- отключите подачу воды;
- опорожните контейнер для кубиков льда (см. «Чистка холодильника»);
- слейте оставшуюся питьевую воду;
- выньте вилку из розетки;
- почистите холодильник внутри (см. «Чистка холодильника»).

Чтобы избежать появления неприятных запахов, оставьте дверь холодильника открытой.

Квалифицированный специалист должен полностью опорожнить контейнер устройства выдачи воды, если существует опасность замерзания прибора (см. Инструкцию по монтажу).

При переезде обратите внимание

Удалите все легко снимаемые детали и тщательно упакуйте их. Заклейте все двери и крышки с помощью клейкой ленты. Транспортируйте холодильник только в вертикальном положении.

Функции

Предупредительный сигнал при открытой двери

Если в течение одной минуты дверь прибора оставалась открытой, раздается звуковой предупредительный сигнал, который повторяется в течение 5 минут через каждые 60 секунд.

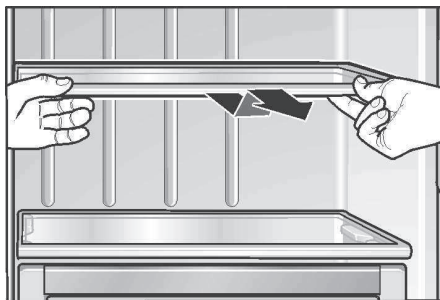
Автоматическое отключение внутреннего освещения

Чтобы избежать перегрева, внутреннее освещение отключается автоматически, если дверь прибора оставалась открытой более 10 минут. Таким образом можно сэкономить электроэнергию.

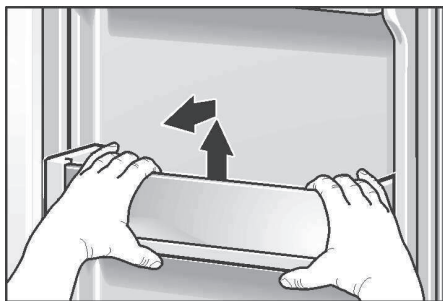
Изменение внутреннего оснащения холодильника

При необходимости Вы можете изменить положение полок внутри холодильника и на внутренней стороне двери:

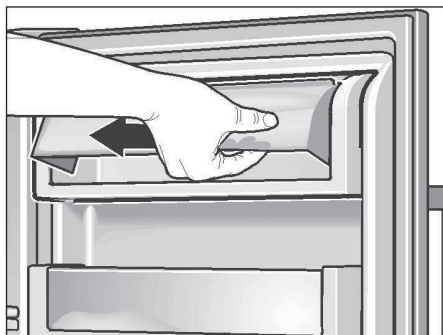
- выдвиньте полку вперед и выньте ее;



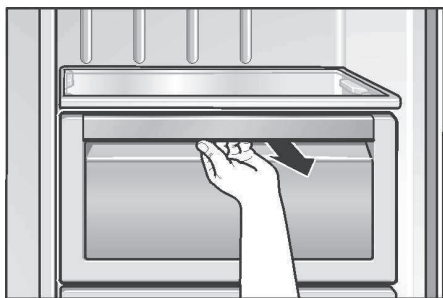
- приподнимите дверную полку и выньте;



- крышку отделения для хранения масла и сыра слегка приподнимите, надавите **влево** и снимите;



- потяните выдвижной бокс вперед, слегка приподнимите и выньте его.



Холодильное отделение

Температура в холодильном отделении может быть установлена в пределах от +2 до +8°C. Мы рекомендуем установить температуру +4°C.

Холодильное отделение предназначено:

для хранения хлебобулочных изделий, готовых блюд, консервов, сгущенного молока, твердых сыров, чувствительных к низким температурам овощей и фруктов: тропических плодов, таких как мандарины, бананы, ананасы, дыни, авокадо, папайя, маракуйя, баклажаны, а также овощей, предназначенных для созревания, помидоров, огурцов, зеленых помидоров, картофеля.

При размещении продуктов обратите внимание:

- Горячие блюда и напитки следует охладить, прежде чем закладывать их в холодильное отделение.
- Продукты питания необходимо герметично запаковать, чтобы они не теряли своего вкуса и не высыхали.
- Не допускайте попадания масла или жира на пластмассовые детали или уплотнитель двери.
- Крепкие алкогольные напитки должны храниться только в вертикальном положении, в плотно закрытых бутылках. Кроме того, не следует хранить в холодильнике взрывчатые вещества. Опасность взрыва!

Суперохлаждение

Данный режим предназначен для быстрого охлаждения продуктов или напитков в холодильном отделении. При включении режима суперохлаждения в холодильном отделении создается максимально низкая температура.

- ❑ Нажмите на кнопку **super**.



При каждом нажатии кнопки суперохлаждение будет включаться или выключаться. При включении суперохлаждения на дисплее появляется соответствующий символ.

Бар

(не во всех моделях)

Для быстрого извлечения напитков и т.п. из холодильного отделения. Не надо открывать дверь холодильного отделения.



Отделение сохранения свежести

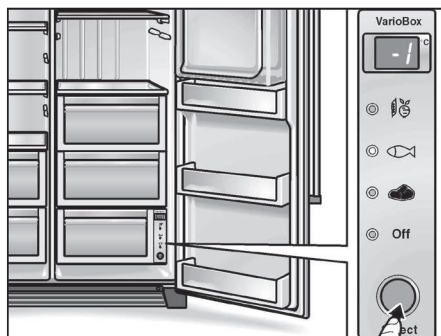
(не во всех моделях)

В этом отделении поддерживается температура около 0°C. Это способствует оптимальным условиям хранения свежих продуктов питания.

Для оптимального хранения продуктов питания:

- ❑ с помощью кнопки выберите тип продукта (овощи/рыба/мясо).

Загорится соответствующая лампочка, а на дисплее появится температура хранения данного продукта.



Указания:

В положении «Off» (выключено) температура в этом отделении равна температуре верхнего отделения.

Отображаемая температура является заданной температурой. Фактическая температура в отделении сохранения свежести может незначительно отличаться от заданной.

Следующие продукты не пригодны для хранения в отделении сохранения свежести:

- чувствительные к низким температурам фрукты и овощи (тропические плоды, авокадо, папайя, маракуйя, баклажаны, огурцы, сладкий перец),
- овощи, предназначенные для дозревания (зеленые помидоры, бананы),
- картофель,
- твердые сыры.

При покупке продуктов обратите внимание:

Для определения срока хранения очень важна свежесть продукта. В общем случае считается: чем более свежими попадут в отделение сохранения свежести запасы, тем дольше они хранятся. Всегда обращайтесь внимание при покупке на степень свежести продуктов питания.

Сроки хранения (при 0°C):

В зависимости от исходного качества

Колбаса, нарезка, мясо, субпродукты, рыба, свежее молоко, творог	до 7 дней
Мясо кусочками, жареная колбаса, грибы, салаты, листовые овощи	до 10 дней
Мясо большими кусками, полуфабрикаты	до 15 дней
Копченая колбаса, солонина или соленая капуста	до 20 дней
Большие куски мяса после тепловой обработки, говядина, дичь, бобовые	до 30 дней

Морозильное отделение

Температура в морозильном отделении может быть установлена в пределах от –16 до –22°C. Мы рекомендуем установить температуру –18°C.

Морозильное отделение предназначено:

- для хранения замороженных продуктов,
- для замораживания продуктов питания,
- для приготовления кубиков льда.

Указание:

Следите за тем, чтобы дверь морозильного отделения всегда была закрыта. При открытой двери замороженные продукты начнут оттаивать, а морозильное отделение быстро покроется слоем льда. Кроме того, возрастет потребление электроэнергии.

Суперзамораживание

Режим суперзамораживания служит для замораживания большого количества свежих продуктов. В зависимости от количества продуктов режим суперзамораживания следует включать заранее, макс. за 24 часа до закладывания продуктов. При включении режима суперзамораживания в морозильном отделении создается максимально низкая температура.

- ❑ Нажмите на кнопку **super**.



При каждой нажатии кнопки суперзамораживание будет включаться или выключаться.

При включении суперзамораживания на дисплее появляется соответствующий символ.

Замораживание и хранение продуктов

Хранение замороженных продуктов

При покупке замороженных продуктов обращайте внимание на следующее:

- ❑ Упаковка не должна быть повреждена.
- ❑ Срок хранения продуктов не должен быть просрочен.
- ❑ Температура в морозильнике магазина должна быть не выше -18°C . Если это не так, то срок хранения замороженных продуктов уменьшается.
- ❑ Замороженные продукты покупайте в последнюю очередь и транспортируйте их домой завернутыми в газетную бумагу или в теплоизоляционной сумке.
- ❑ Дома сразу же положите замороженные продукты в морозильное отделение. Используйте замороженные продукты до истечения срока хранения.
- ❑ Подтаявшие или совсем оттаявшие продукты не следует замораживать заново. Только после переработки этих продуктов (путем варки или жаренья) Вы можете заморозить уже готовое блюдо заново.

Самостоятельное замораживание продуктов

Замораживайте только абсолютно свежие продукты в идеальном состоянии. Герметично запакуйте продукты, чтобы они не теряли своего вкуса и не высыхали.

Продукты следует замораживать как можно быстрее.

Правильная упаковка продуктов

- Положите продукты в упаковку.
- По возможности полностью выдавите из упаковки воздух.
- Герметично закройте упаковку.
- Укажите на упаковке ее содержимое и дату замораживания.

В качестве упаковки непригодны:

упаковочная бумага, пергаментная бумага, целлофан, пакеты для сбора мусора и использованные полиэтиленовые пакеты.

В качестве упаковки пригодны:

полиэтиленовая пленка, пленочные рукава из полиэтилена, алюминиевая фольга и контейнеры для замороженных продуктов. Эти изделия можно приобрести в специализированных магазинах.

Для герметичного закрывания упаковки пригодны:

резинки, зажимы из пластмассы, нитки, морозоустойчивая липкая лента и т.д. Пакеты и пленочные рукава из полиэтилена могут быть заварены с помощью специального аппарата для термосклеивания.

Производительность при замораживании

Вы можете за 24 часа заморозить до 10 кг продуктов.

Срок хранения замороженных продуктов

Продолжительность хранения зависит от вида замороженного продукта.

При средней температуре:

Рыба, колбаса, готовые блюда, хлебобулочные изделия	макс. 6 месяцев
---	--------------------

Сыр, птица, мясо	макс. 8 месяцев
------------------	--------------------

Овощи, фрукты	макс. 12 месяцев
---------------	---------------------

Размораживание продуктов

В зависимости от вида продукта и метода его приготовления Вы можете выбрать один из следующих способов:

- размораживание при комнатной температуре;
- размораживание в холодильном отделении;
- размораживание в электрическом духовом шкафу, с использованием конвекции или без нее;
- размораживание в микроволновой печи.

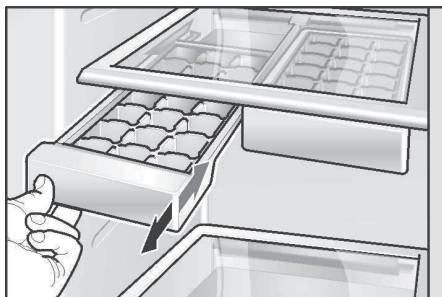
Примечание

Подтаявшие или совсем оттаявшие замороженные продукты не следует замораживать снова. Только после переработки этих продуктов (путем варки или жаренья) Вы можете заморозить уже готовое блюдо заново.

Срок хранения замороженного продукта при этом будет меньше максимального.

Приготовление кубиков льда

(холодильники без генератора льда)



- ❑ Заполните ванночку для льда на три четверти водой и поставьте ее в морозильное отделение.
- ❑ Чтобы облегчить извлечение кубиков льда, поместите ванночку на короткое время под струю проточной воды или слегка согните ее.

Автоматическое устройство выдачи льда и воды

По мере надобности устройство позволяет получать:

- охлажденную воду,
- кубики льда,
- измельченный лед.

⚠ Внимание!

Пользуйтесь небьющейся посудой для сбора воды или льда. Опасность получения травмы!

Не засовывайте пальцы в отверстие выдачи льда и воды. Опасность травмирования об измельчающий нож!

Указание:

Устройство выдачи льда и воды будет работать, только если прибор подключен к сети водоснабжения.

При вводе в эксплуатацию нового прибора обратите внимание

После подключения в трубопроводах еще имеются пузырьки воздуха.

Питьевую воду надо собирать и выливать до тех пор, пока не пойдет вода без пузырьков. Первые 5 стаканов придется вылить.

Если генератор льда будет использоваться в первый раз, то первые 30-40 кубиков льда из гигиенических соображений использовать не рекомендуется.

Указания по эксплуатации генератора льда

Если в морозильном отделении установилась рабочая температура, в генератор льда начинает поступать вода, где она превращается в кубики льда. Готовые кубики льда будут автоматически падать в контейнер для кубиков льда.

Кубики могут склеиться боками. При подаче к отверстию выдачи льда они, как правило, самостоятельно разделяются.

Если контейнер для кубиков льда заполняется полностью, генератор льда автоматически выключается.

Генератор льда способен произвести в течение 24 часов около 100 кубиков льда.

Запрещается класть в контейнер для кубиков льда для быстрого охлаждения бутылки или продукты. Генератор льда может быть заблокирован и поврежден.

После ввода прибора в эксплуатацию пройдет не менее 24 часов, прежде чем будет приготовлена первая порция кубиков льда.

При приготовлении кубиков льда слышны звуки работы клапана подачи воды, поступления воды в ванночку для льда и падения кубиков льда.

Качество питьевой воды

Все материалы, из которых изготовлено устройство выдачи напитков, являются нейтральными на запах и вкус.

Если вода имеет посторонний привкус, причиной могут быть:

- минералы и хлор, содержащиеся в питьевой воде;
- материалы, из которых изготовлены водопроводные трубы в доме и шланги подачи воды в холодильник;

- степень свежести питьевой воды. (Если в течение продолжительного времени вода из прибора не сливалась, то она могла приобрести «застоявшийся» вкус. В этом случае наполните и вылейте примерно 15 стаканов воды.)

Вкус и запах воды можно улучшить, если в систему подачи воды установить прилагаемый фильтр для воды.

Данный фильтр очищает воду, но не избавляет от бактерий или микробов.

Получение воды

- Нажимайте на кнопку до тех пор, пока не загорится символ «Вода».



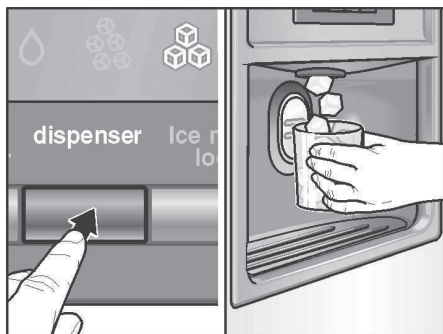
- Нажмите стаканом на контакт для выдачи льда и воды. Отбор воды прекратится, как только стакан будет убран.

Совет:

Вода, поступающая из устройства выдачи воды, охлаждена. Если понадобится более холодная вода, то перед отбором воды дополнительно положите в стакан кубик льда.

Получение льда

- ❑ Нажимайте на кнопку до тех пор, пока не загорится символ «Кубики льда» или «Измельченный лед».



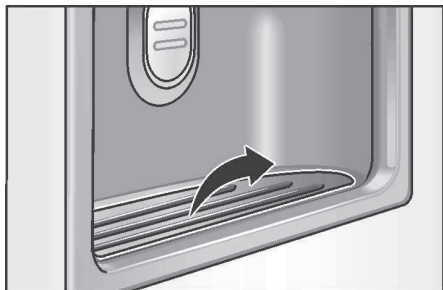
- ❑ Нажмите подходящим стаканом на контакт для выдачи льда и воды.

Указание:

Как только стакан заполнится примерно на половину, отодвиньте стакан от контакта. Лед, находящийся в устройстве выдачи, может переполнить стакан или заблокировать устройство выдачи.

Извлечение и чистка поддона для сбора воды

Пролитая вода собирается в поддоне для воды. Для опорожнения и чистки поддон для сбора воды можно вынуть.



Извлечение и чистка контейнера для кубиков льда

Если в течение продолжительного времени кубики льда не отбирались, то приготовленные кубики теряют форму, приобретают вкус «застоявшейся» воды и склеиваются друг с другом.

- ❑ Вытащите контейнер, опорожните его и промойте теплой водой.
- ❑ Контейнер и шнековый транспортер вытрите насухо, чтобы новые кубики льда не примерзали к ним.

Установка контейнера для кубиков льда

- ❑ Полностью задвиньте контейнер назад по направляющим до фиксации.



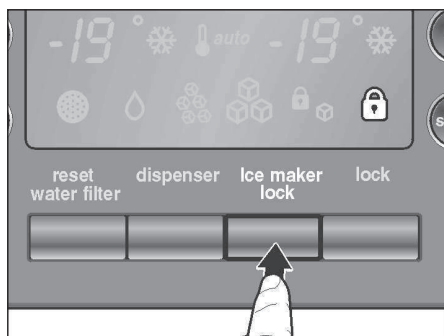
- ❑ Если контейнер не удается задвинуть назад полностью, то немного поверните шнековый транспортер в контейнере.

Производство кубиков льда продолжается.

Отключение генератора льда

Если кубики льда не будут отбираться более одной недели (например, во время отпуска), то генератор кубиков льда необходимо отключить, чтобы избежать смерзания кубиков льда друг с другом.

- ❑ Нажмите кнопку блокировки генератора льда. На дисплее загорится символ «Генератор льда заблокирован».



- ❑ Вытащите контейнер для кубиков льда, опорожните его и вставьте обратно. При этом проследите, чтобы контейнер зафиксировался.

Для повторного ввода в эксплуатацию:

- ❑ Нажмите кнопку блокировки генератора льда. Соответствующий символ на дисплее погаснет.

Советы по экономии электроэнергии

- ❑ Прибор должен быть установлен в сухом, хорошо проветриваемом помещении. На него не должны падать прямые лучи солнечного света, и он не должен находиться рядом с источником тепла (например, отопительной батареей, плитой). Если нельзя избежать установки прибора рядом с источником тепла, разместите между ними теплоизоляционную панель.
- ❑ Прежде чем помещать в холодильник теплые продукты и напитки, их следует охладить.
- ❑ Для размораживания положите замороженные продукты в холодильное отделение. Холод от замороженных продуктов при этом будет использоваться для охлаждения продуктов в холодильном отделении.
- ❑ Открывайте дверь прибора на как можно более короткое время.

Шумы при работе холодильника

Нормальные рабочие шумы

Гудение – работает холодильный агрегат. Работает вентилятор системы рециркуляции воздуха.

Булькающие, жужжащие или журчащие шумы – хладагент протекает по трубкам. Вода поступает в генератор льда.

Щелчки – включается или выключается двигатель. Открывается или закрывается магнитный клапан в системе подачи воды.

Стук – готовые кубики льда падают в контейнер для кубиков льда.

Шумы, которые можно легко устранить

Прибор стоит неровно

Выверните прибор с помощью уровня. Используйте для этого завинчивающиеся ножки или подкладки под них.

Прибор «зажат»

Отодвиньте прибор от стоящей рядом мебели или других приборов.

Выдвижные боксы, корзины или полки болтаются или застряли

Проверьте все съемные детали и, при необходимости, установите их заново.

Бутылки или предметы посуды касаются друг друга

Установите бутылки и предметы посуды таким образом, чтобы они не соприкасались друг с другом.

Размораживание холодильника

Холодильник размораживается автоматически.

Образующаяся при размораживании вода стекает в испарительный поддон на задней стенке холодильника и автоматически испаряется.

Чистка холодильника

- Внимание!** Выньте сетевую вилку холодильника из розетки или отключите предохранитель.
- Помойте уплотнитель двери только одной чистой водой, после чего тщательно вытрите насухо.
- Вымойте прибор теплым мыльным раствором. Вода, используемая для чистки, не должна попадать в панель управления или в систему освещения.

Холодные стеклянные полки из морозильного отделения не следует сразу класть в горячую воду для мытья.

Не следует мыть полки и боксы в посудомоечной машине. Эти детали могут деформироваться.

- После чистки вставьте вилку холодильника в розетку или включите предохранитель.

Внимание!

Не прикасайтесь мокрыми руками к замороженным продуктам. Руки могут примерзнуть. Опасность травмы!

Никогда не используйте паровые очистители при размораживании и чистке холодильника! При соприкосновении с находящимися под током электрическими деталями пар может привести к короткому замыканию или поражению электрическим током! К тому же пар может повредить пластмассовые детали прибора.

Самостоятельное устранение мелких неисправностей

Перед вызовом Сервисной службы:

Проверьте, не сможете ли Вы самостоятельно устранить неисправность, руководствуясь нижеприведенными указаниями.

Вы должны оплачивать вызов специалиста Сервисной службы для консультации даже во время гарантийного периода!

Холодильное и морозильное отделение

Неисправность	Возможная причина	Меры по устранению неисправности
Прибор не охлаждает. Не работает внутреннее освещение.	Отсутствие напряжения в электросети; сработал предохранитель; вилка не до конца вставлена в розетку.	Проверьте, есть ли напряжение в электросети, включен ли предохранитель.
Холодильная машина включается слишком часто и на продолжительное время.	Слишком часто открывались двери прибора.	Не открывайте двери без необходимости.
	За один раз заложили слишком большое количество свежих продуктов для замораживания.	Не превышайте максимальную производительность прибора при замораживании.
	Закрываются вентиляционные отверстия.	Освободите вентиляционные отверстия.
Температура в холодильном или морозильном отделении слишком низкая.	Температура установлена на слишком низкое значение.	Установите более высокую температуру (см. «Установка температуры»).
Продукты примерзли к стенкам морозильного отделения.		Освободите примерзшие продукты с помощью тупого предмета. Не используйте для этого ножи или острые предметы.
Морозильное отделение покрыто толстым слоем льда.		Всегда следите за тем, чтобы дверь прибора была закрыта.
Не работает внутреннее освещение.	Перегорела лампа.	Замените перегоревшую лампу (см. «Замена лампы»)
	Заедает выключатель освещения.	Проверьте, двигается ли выключатель освещения.

Неисправность	Возможная причина	Меры по устранению неисправности
В морозильном отделении не достигается установленная температура	Дверь морозильного отделения была открыта слишком долго. Испаритель (хладогенератор) так сильно обледенел, что автоматическая система размораживания больше не может справиться с таким количеством льда.	<p>Достаньте замороженные продукты из морозильного отделения и, хорошо упаковав, разместите в холодном месте. Примерно через 12 часов лед в системе охлаждения растает. Включите холодильник и поместите в него замороженные продукты.</p> <p>Указание! Не открывайте без необходимости дверь холодильного отделения, чтобы избежать потерь холода.</p>

Если неисправность не удалось устранить при помощи данных указаний, вызовите, пожалуйста, Сервисную службу.

Устройство выдачи льда и воды

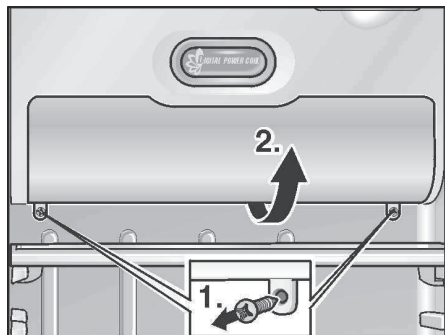
Неисправность	Возможная причина	Меры по устранению неисправности
Несмотря на продолжительное время работы, кубики льда не выдаются.	Закрит кран водоснабжения.	Откройте кран водоснабжения.
	Прервано водоснабжение. Давление воды слишком низкое.	Свяжитесь со слесарем-сантехником.
	Генератор льда заблокирован. На дисплее горит символ «Генератор льда заблокирован».	Нажмите кнопку блокировки генератора льда.
	В морозильном отделении слишком тепло.	Установите температуру в морозильном отделении на более низкое значение (см. «Установка температуры»).
Кубики льда есть в контейнере для льда, однако не выдаются.	Кубики льда смерзлись друг с другом.	Выньте контейнер для кубиков льда и опорожните его.
Кубики льда застряли на выходе из контейнера для кубиков льда или в измельчителе льда.		Выньте контейнер для кубиков льда и поверните рукой шнековый транспортер. Попробуйте освободить лед с помощью деревянной палочки.

Неисправность	Возможная причина	Меры по устранению неисправности
Вместо кубиков льда – жидкость.	Кубики льда растаяли – перебой в электропитании, или дверь морозильного отделения была неплотно закрыта.	Выньте контейнер для кубиков льда, опорожните его и вытрите насухо.
Кубики льда испаряются.		Протекающий через кубики льда холодный воздух является причиной того, что кубики уменьшаются в размерах. Это происходит при незначительном расходе льда. Это нормально.
Откидная крышка на устройстве выдачи кубиков льда закрывается неправильно.	Кубики льда препятствуют закрыванию крышки.	Удалите кубики льда.
Кубики льда прилипают к формочкам для кубиков льда.	В формочках может образоваться известковый осадок.	Протрите формочки смоченной в уксусе тряпкой. Если осадка много, очищайте формочки при каждой чистке холодильного отделения.
Кубики льда разного размера, в контейнере для кубиков льда много воды.	Прибор стоит неровно.	Выровняйте прибор с помощью уровня посредством регулируемых по высоте роликов или ножек (см. инструкцию по монтажу).
Не работает устройство выдачи воды.	Закрит кран водоснабжения.	Откройте кран водоснабжения.
	Прервано водоснабжение. Давление воды слишком низкое.	Свяжитесь со слесарем-сантехником.
	В морозильном отделении слишком тепло.	Установите температуру в морозильном отделении на более низкое значение (см. «Установка температуры»).

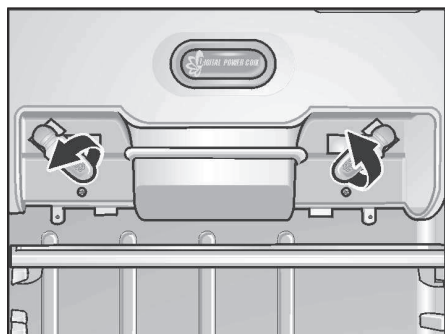
Замена ламп

Замена лампы внутри холодильника

- ❑ **Внимание!** Выньте вилку из розетки или выключите предохранитель.
- ❑ Открутите 2 винта под крышкой и снимите крышку.



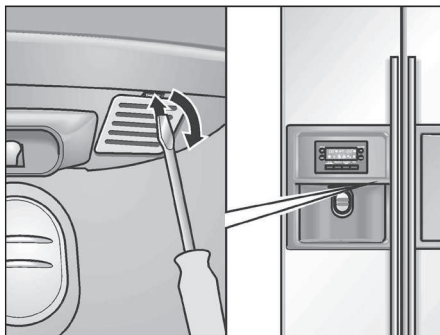
- ❑ Замените лампу (лампа для замены: напряжение 220-240 В, цоколь E14, мощность макс. 25 Вт).



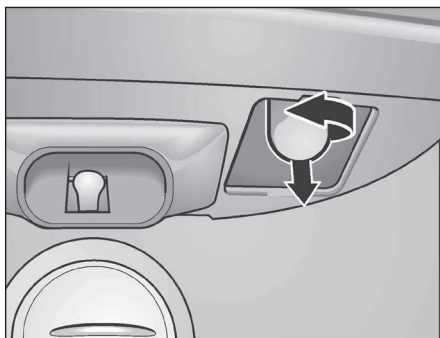
- ❑ Установите крышку на место.

Замена лампы устройства выдачи льда и воды

- ❑ **Внимание!** Выньте вилку из розетки или выключите предохранитель.
- ❑ Снимите крышку, действуя отверткой как рычагом.



- ❑ Замените лампу (лампа для замены: напряжение 220-240 В, цоколь E14, мощность макс. 15 Вт).

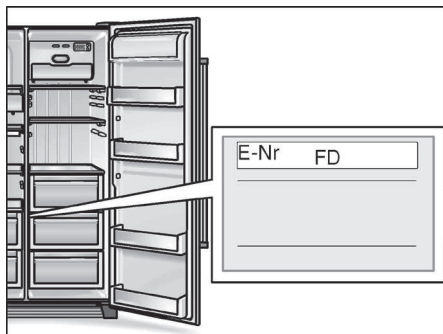


- ❑ Установите крышку на место.

Сервисная служба

Адрес и телефонный номер ближайшей к Вам мастерской Сервисной службы Вы можете найти в прилагаемом перечне или в телефонной книге. При вызове специалистов из Сервисной службы, сообщите им, пожалуйста, номер модели (E-Nr.) и заводской номер (FD-Nr.) Вашего прибора.

Вы найдете эти данные на типовой табличке.



Сообщив номер модели и заводской номер прибора, Вы сможете предотвратить ненужные поездки и связанные с ними дополнительные расходы.

Инструкция по монтажу

Важные указания:

Эта инструкция по монтажу действительна для различных моделей.

Для некоторых моделей требуются не все описанные действия по монтажу.

Прибор должен подключаться только квалифицированными специалистами согласно данной инструкции по монтажу.

Подключение воды следует выполнять перед подключением к электросети.

Наряду с соблюдением национальных предписаний, следует учитывать условия подключения местных предприятий электро- и водоснабжения.

Сохраните данную инструкцию по монтажу.

Место установки

Внимание!

Прибор очень тяжелый – вес пустого прибора приведен в таблице ниже.

Базовое исполнение	104 кг
Холодильник с диспенсером	113 кг
Холодильник с баром	115 кг

В качестве места для установки прибора подходит сухое, хорошо вентилируемое помещение. На место установки не должны падать прямые лучи солнечного света, оно не должно находиться рядом с источником тепла (например, отопительной батареей, плитой и т.п.). Если нельзя избежать установки прибора рядом с источником тепла, то разместите между ними подходящую теплоизоляционную панель или соблюдайте следующее минимальное расстояние до источника тепла:

- до электроплиты 3 см,
- до плиты на твердом или жидком топливе 30 см.

Пол в месте установки не должен прогибаться, возможно, его следует укрепить (прибор очень тяжелый, пустой прибор весит около 145 кг, загруженный – около 400 кг). Чтобы генератор льда работал правильно, прибор должен стоять строго вертикально. Чтобы двери могли открываться полностью до упора, при установке в углу помещения или нише надо соблюдать минимальные расстояния между прибором и стенами (см. раздел «Габариты прибора и монтажные размеры»).

Распаковка прибора

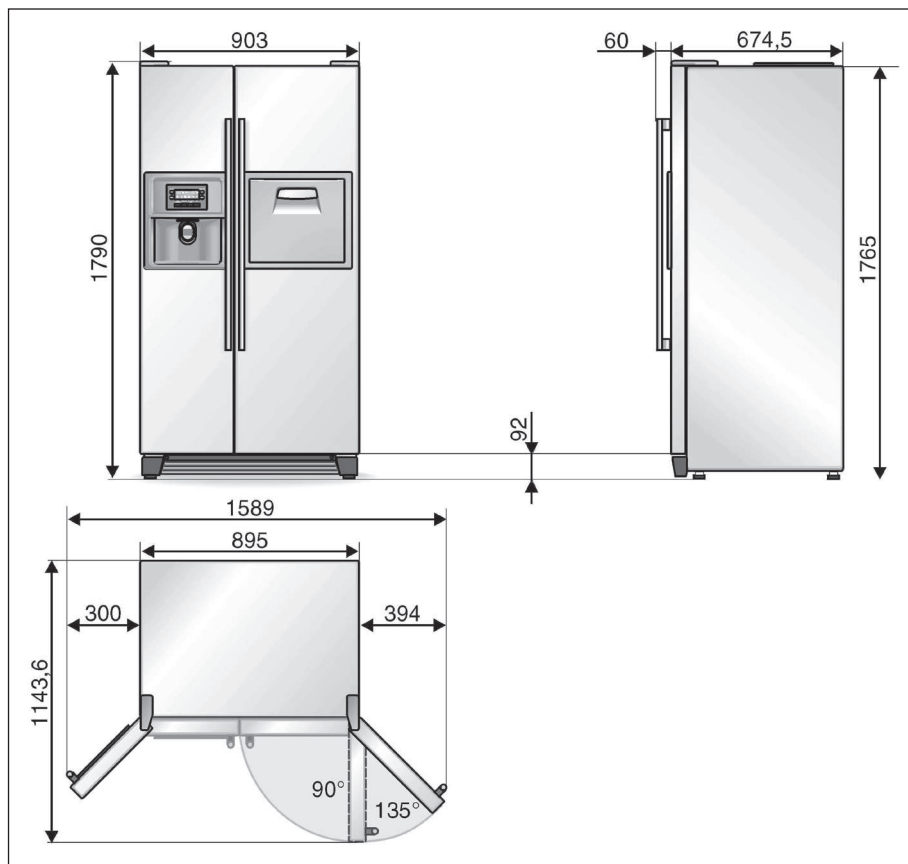
- Удалите упаковочный материал и липкие ленты. (Остатки липкой ленты с корпуса прибора можно удалить с помощью снятой липкой ленты. Для этого липкую ленту надо несколько раз приложить к этим остаткам и снять.)
- Транспортные стопорные элементы боксов и полок снимайте только после монтажа прибора.
- Транспортный стопорный элемент на генераторе льда удалите после монтажа прибора, для этого выньте генератор льда из холодильника.



Внимание:

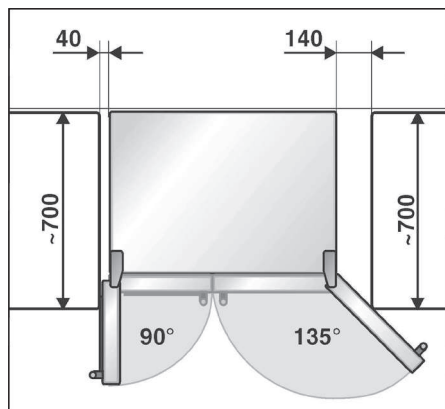
Перед подключением прибора к электросети должен быть удален весь упаковочный материал снаружи и внутри прибора.

Габариты прибора и монтажные размеры



Если глубина соседней кухонной мебели или других приборов превышает 60 см, необходимо обеспечить минимальные боковые отступы для того, чтобы дверь холодильника можно было открыть на определенный угол.

Угол открытия двери	Минимальный боковой отступ
90°	40 мм
135°	140 мм



Если над прибором будет располагаться полка или шкаф, необходимо предусмотреть зазор, чтобы прибор при необходимости можно было выдвинуть из ниши.

Снятие дверей

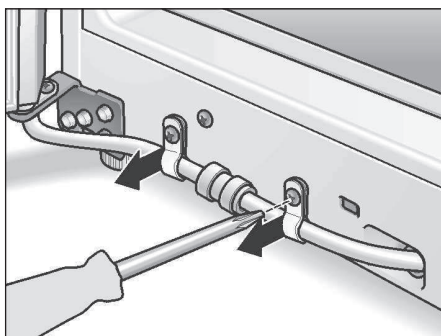
Если холодильник не проходит через дверной проем в квартире, двери холодильника можно снять.

Мы рекомендуем выполнить монтаж прибора силами нашей Сервисной службы.

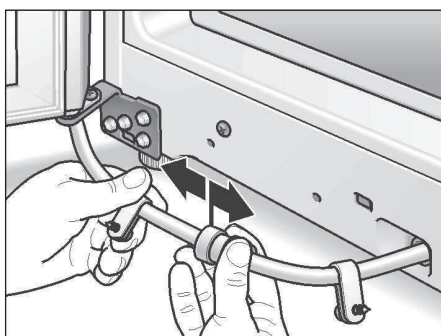
Снятие двери морозильного отделения

- Снимите нижнюю крышку.
- Отсоедините шланг.

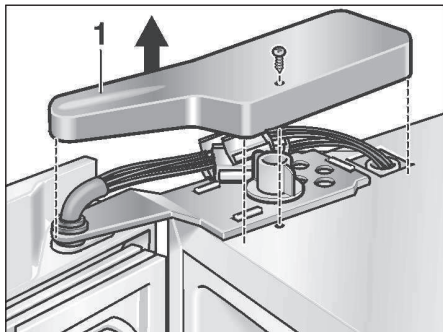
Освободите хомуты на шланговом соединении.



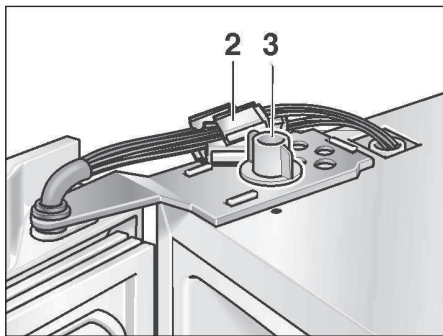
Нажмите зажимное кольцо в направлении стрелок и одновременно вытащите шланг из соединения.



- ❑ Снимите верхнюю крышку шарнира (1).

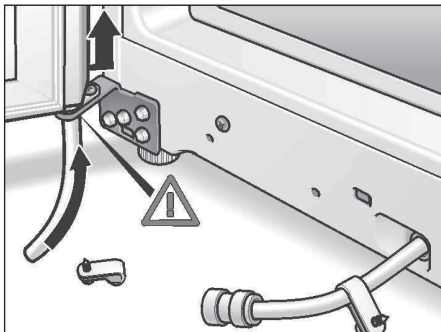


- ❑ Отсоедините электрический разъем (2).



- ❑ Открутите болт шарнира (3), придерживая при этом дверь.
- ❑ Снимите дверь вверх с нижнего шарнирного упора.

**Будьте осторожны при снятии двери!
Не повредите трубку подачи воды.**



Снятие двери холодильного отделения

- ❑ Дверь холодильного отделения снимается аналогичным образом (у двери холодильного отделения нет электрических и шланговых соединений).

Внимание!

Прежде чем устанавливать двери в обратной последовательности, убедитесь, что прибор на месте установки стоит ровно (его надо выровнять по горизонтали).

Подключение прибора к сети водоснабжения

Подключение к сети водоснабжения должно быть выполнено квалифицированным специалистом согласно местным предписаниям предприятия водоснабжения.

Прибор подключается к водопроводу холодной воды.

- Минимальное давление в водопроводе: 0,14 МПа (1,4 бар)
- Максимальное давление в водопроводе: 0,69 МПа (6,9 бар)

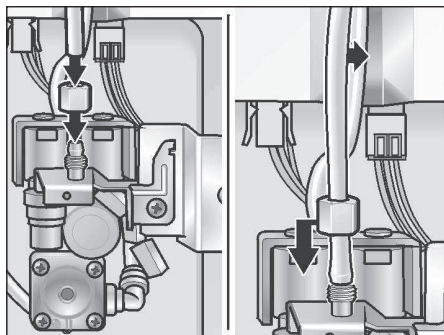
Кран водоснабжения 1/2" для соединения с прилагаемым шлангом должен находиться в легкодоступном месте.

Прилагаемый соединительный шланг имеет длину 1,5 или 7 м.

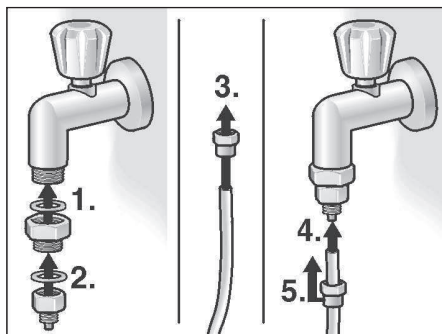
Вкус и запах воды можно улучшить, если в систему подачи воды установить прилагаемый фильтр для воды.

Подключение

- Подсоедините шланг к магнитному клапану холодильника.



- Подсоедините шланг к крану водоснабжения.



- Закрепите шланг с помощью прилагаемых хомутов на задней стенке прибора и стене помещения.
- Уложите шланг петлями или витками, чтобы прибор можно было отодвигать от стены.

Монтаж фильтра в системе подачи воды

- Подсоедините шланг к фильтру (1). Обратите внимание на направление протекания воды, отмеченное на фильтре!
- Закрепите держатель фильтра (2) слева или справа от прибора на подходящем месте (например, в нижнем шкафу) и установите фильтр в держатель (3).

Подключение к электросети

Запрещается использовать удлинители и тройники. Для подключения прибора требуется стационарно установленная сетевая розетка.

Сетевая розетка для подключения прибора должна быть легко доступна.

Прибор подключается к сети переменного тока 220-240 В/50 Гц через правильно установленную сетевую розетку. Розетка должна быть защищена предохранителем минимум 10 А.

Если холодильник должен эксплуатироваться в неевропейской стране, убедитесь, что напряжение питания и вид тока на табличке с техническими характеристиками совпадают с параметрами в Вашей сети электропитания. Типовая табличка находится в холодильнике внизу слева. Кабель для подключения к сети разрешается заменять только квалифицированным электромонтеру.

Предупреждение!

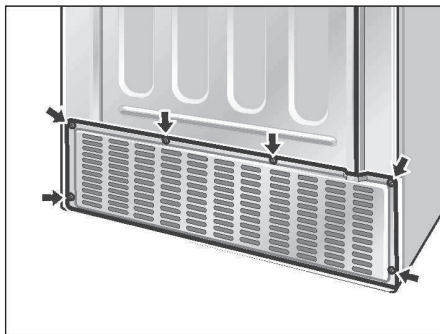
Никогда не подключайте холодильник к электронным энергоэкономичным вилкам (например, EcoBoy, Sava Plug) или к инверторам, которые преобразуют постоянное напряжение в переменное напряжение 230 В (например, солнечные батареи, судовые электрические установки).

Важно!

При монтаже или замене сетевого кабеля следует исключить механические нагрузки на кабель.

Проверка подключения к сети водоснабжения на герметичность

- Введите прибор в эксплуатацию согласно инструкции по эксплуатации.
- Произведите отбор воды согласно инструкции по эксплуатации. Вода начнет поступать спустя несколько секунд, так как в шлангах и баке для воды еще находится воздух.
- Проверьте все соединения системы подачи воды на герметичность.
- После проверки выньте сетевую вилку из розетки и установите крышку моторного отсека.



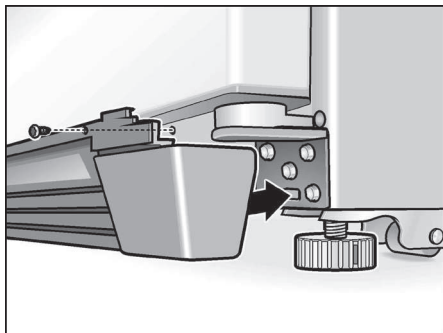
Выравнивание прибора

Для безупречной работы прибора его следует выровнять с помощью уровня. Уровень надо располагать сверху прибора.

Если прибор стоит неровно, двери прибора могут закрываться неправильно, вода из генератора льда может выливаться, кубики льда будут получаться неодинаковыми.

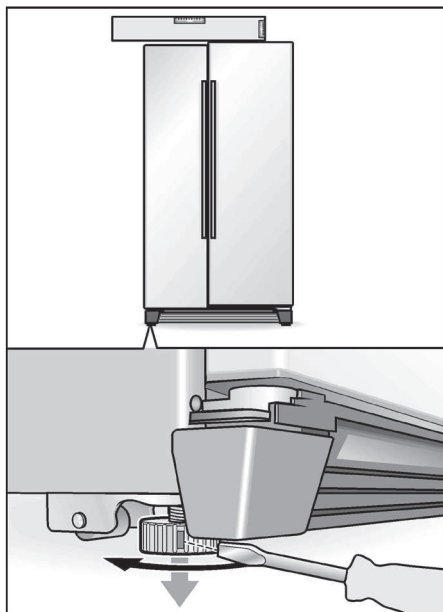
- Установите прибор на предусмотренное для этого место.

- ❑ Закрепите 3 винтами прилагаемую цокольную крышку.

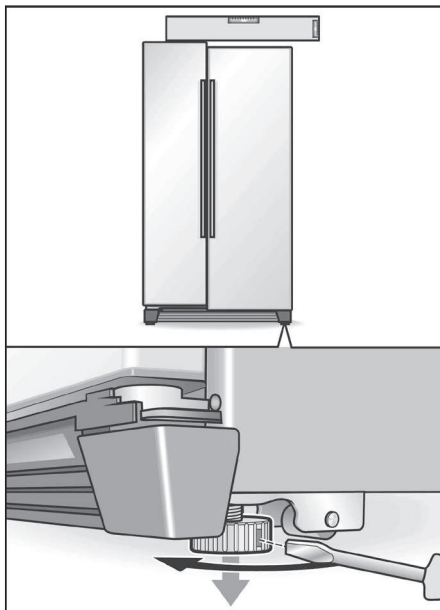


- ❑ Чтобы зафиксировать прибор на месте, выкрутите вниз обе передние ножки до хорошего контакта с полом.
- ❑ Поворачивайте ножки, пока точно не выровняете прибор. Степень выравнивания оценивайте по дверям прибора!

Дверь морозильного отделения располагается ниже:

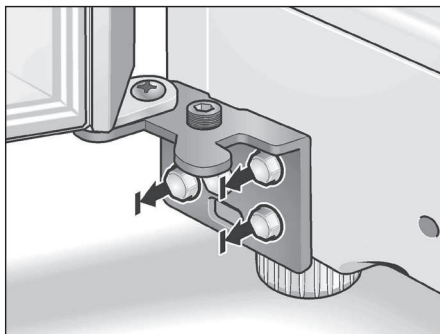


Дверь холодильного отделения располагается ниже:

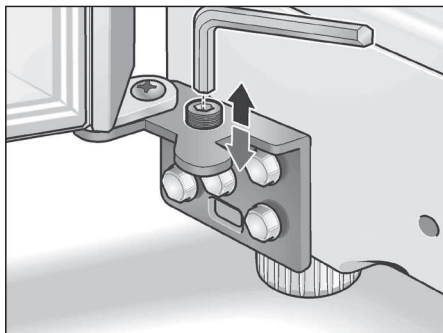


Если описанные выше действия недостаточны для выравнивания двери:

- ❑ Снимите цокольную крышку.



- ❑ Освободите 3 шарнирных болта. **Не откручивайте болты полностью!**
- ❑ Вставьте шестигранный ключ в юстировочный винт:



- чтобы поднять дверь: вращайте шестигранный ключ по часовой стрелке;
- чтобы опустить дверь: вращайте шестигранный ключ против часовой стрелки.

Ввод прибора в эксплуатацию

Введите прибор в эксплуатацию согласно инструкции по эксплуатации.

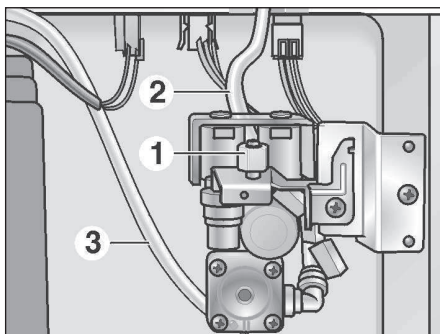
Отсоединение прибора

Отсоедините прибор согласно инструкции по эксплуатации.

Если прибор должен храниться при отрицательных температурах, необходимо опорожнить резервуар для воды в устройстве выдачи воды.

Опорожнение резервуара для воды

- ❑ **Выньте вилку прибора из розетки.**
- ❑ Закройте кран подачи воды.
- ❑ Снимите крышку моторного отсека на задней стенке прибора.
- ❑ Открутите шланг подачи воды (1).
- ❑ Подставьте под клапан плоскую емкость для сбора воды (емкостью около 3 литров).



- ❑ Открутите шланг (2), слейте из него воду и опять прикрутите на место. Повторите эти операции для шланга (3).
- Важно:** не перепутайте шланги местами!
- ❑ После опорожнения установите крышку моторного отсека на место.

Не открывайте кран подачи воды до повторного ввода прибора в эксплуатацию.